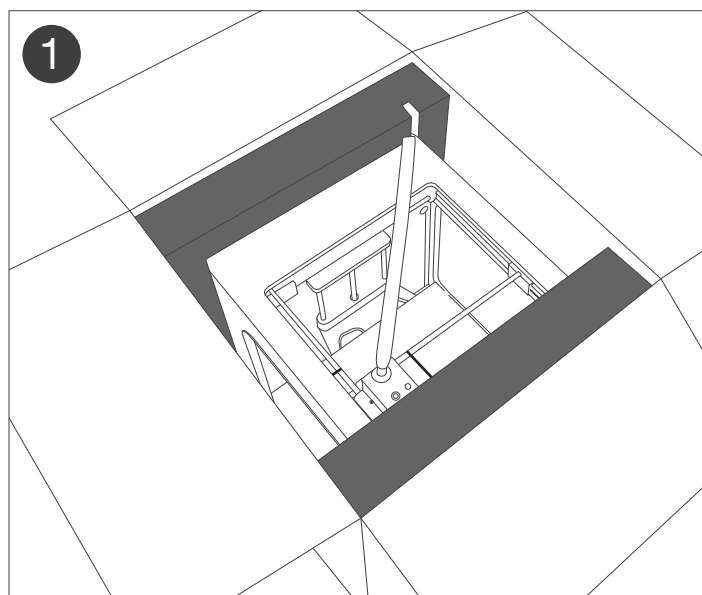


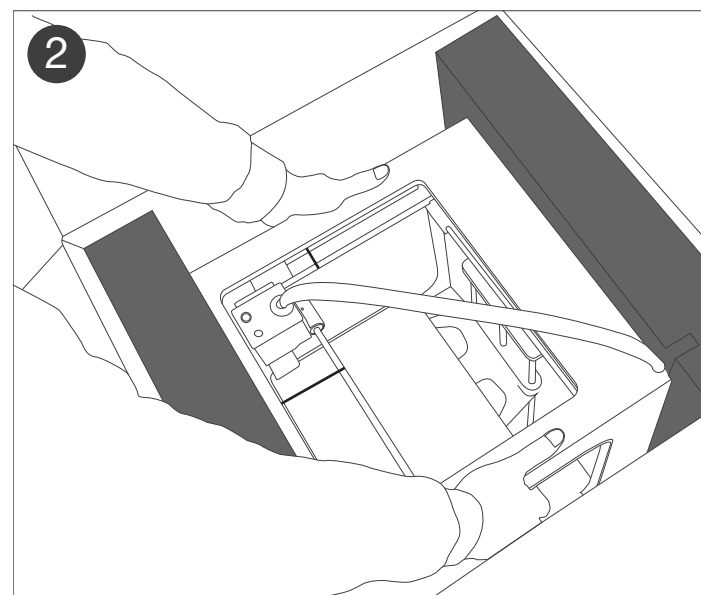
DITTO™ PRO 3D PRINTER

Guia De Inicio Rapida

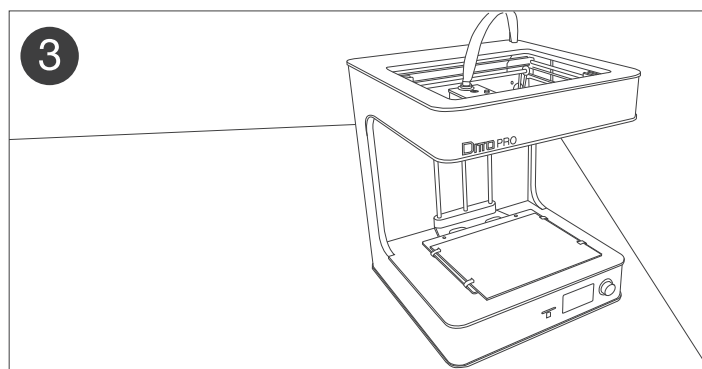
DESEMPACANDO LA IMPRESORA



1 Coloque la caja en una superficie plana y remueva las cintas para destapar la caja de la impresora.

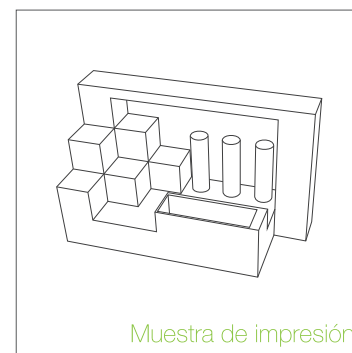
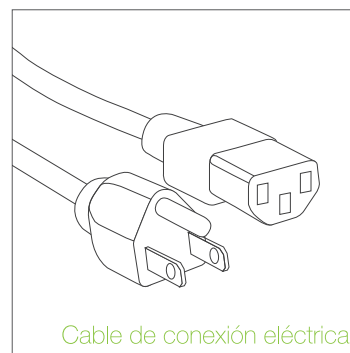
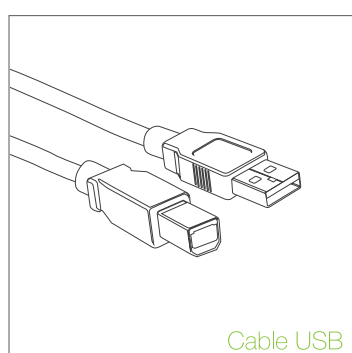
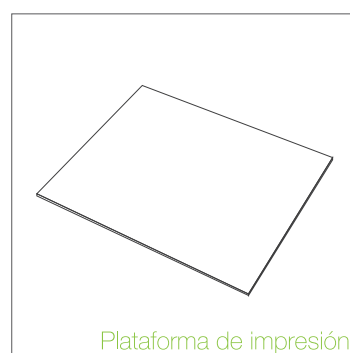


2 Tome la impresora por los dos lados, como se muestra en el gráfico, y con cuidado saque la impresora de la caja.

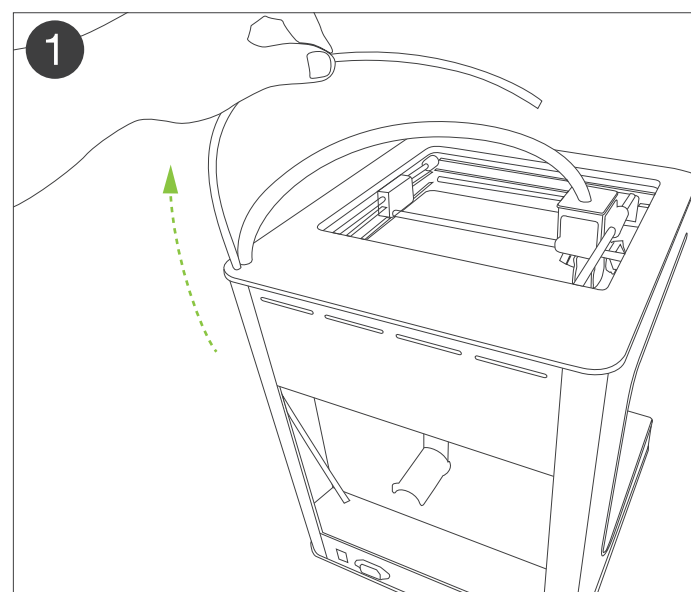


3 Coloque la impresora en una superficie plana. Use tijeras para cortar las 2 cremalleras que aseguran la cabeza de la impresora. Tenga cuidado de no cortar las correas de la impresora, cuando este cortando las cremalleras de seguridad.

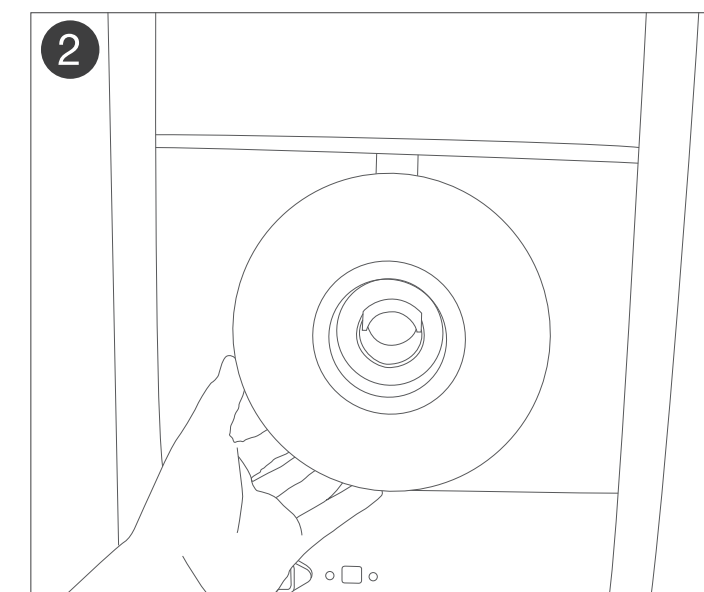
CONTENIDO DE LA CAJA



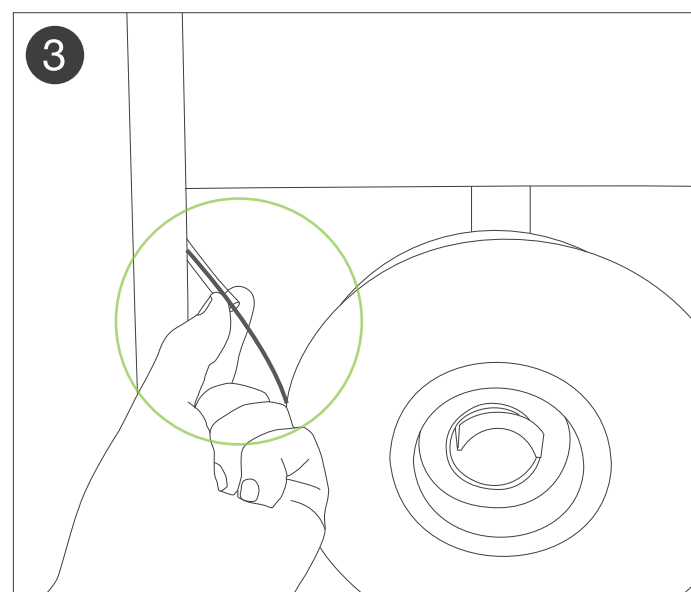
INSERTANDO EL FILAMENTO



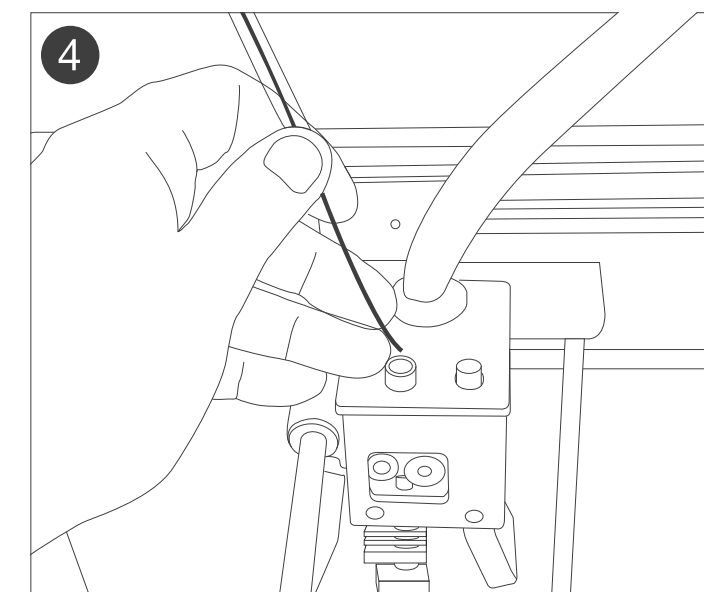
1 Extienda el tubo guía del filamento desde la parte de posterior de la impresora.



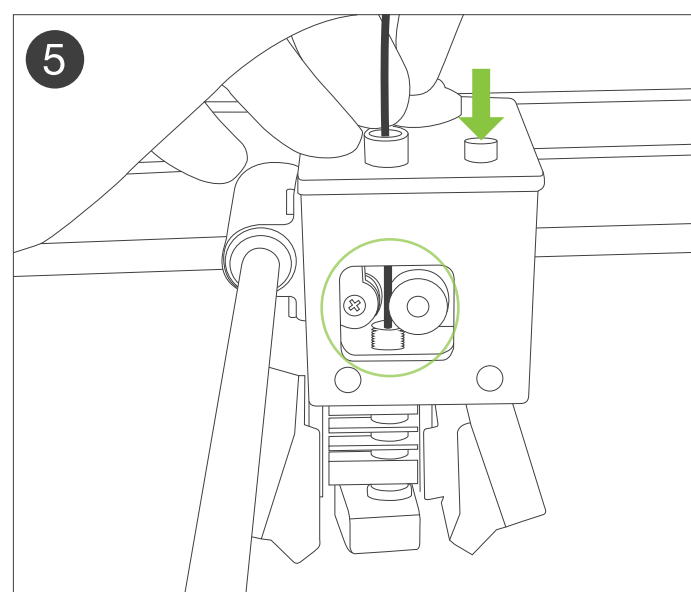
2 Saque la bobina del filamento de la caja y colóquelo en el soporte.



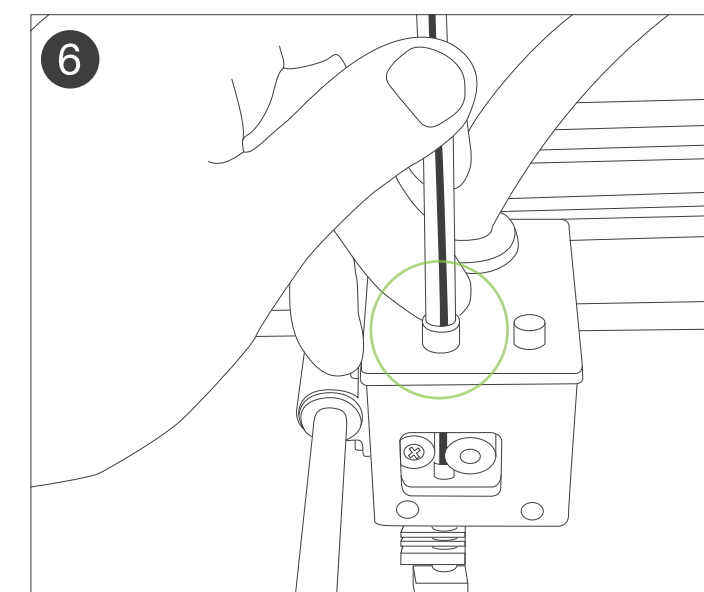
3 Tome la parte final del filamento en la bobina e insértelo en el tubo guía.



4 Continúe insertando el filamento a través del tubo, hasta que salga por la otra punta.

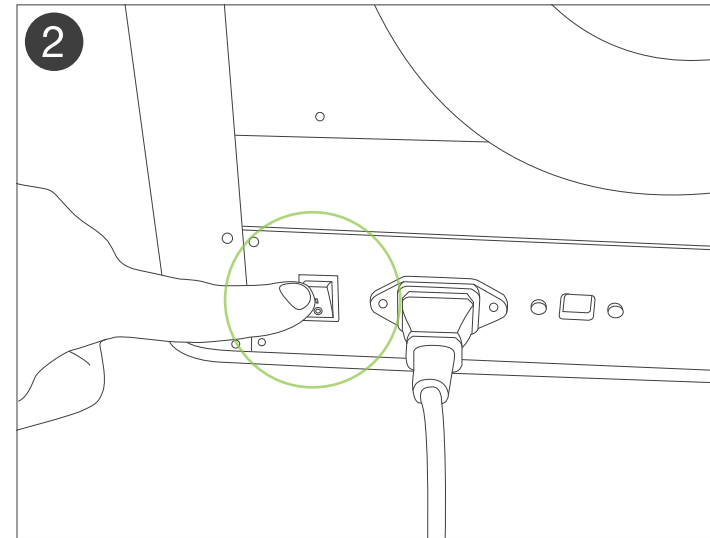
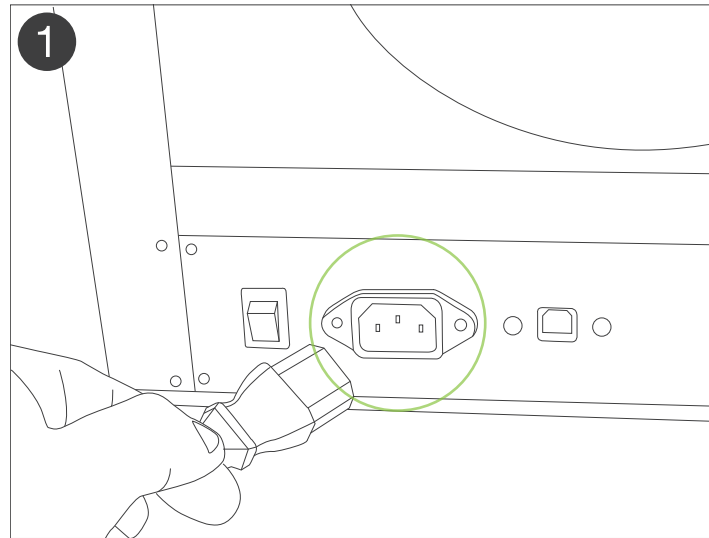


5 Inserte el filamento dentro de la extrusora. Empuje el botón del tensor hasta abrir un espacio.



6 Una vez el filamento esté dentro de la cavidad de calentamiento, inserte el tubo guía en la tapa de la cubierta.

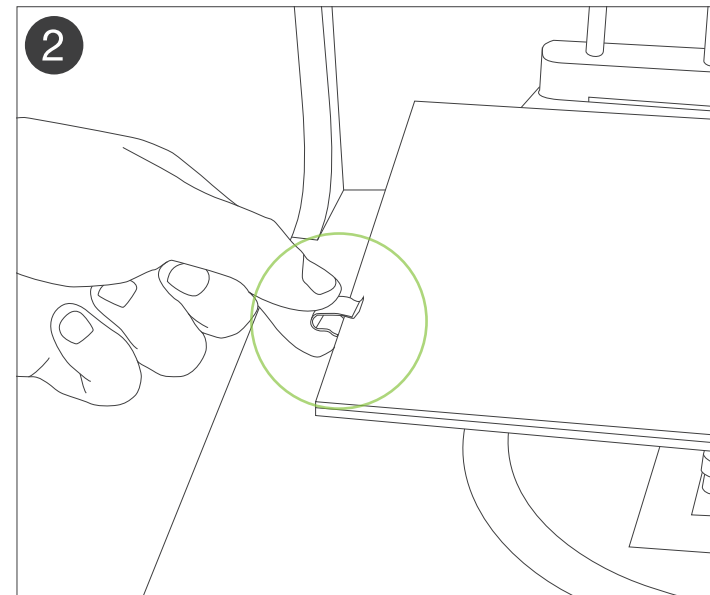
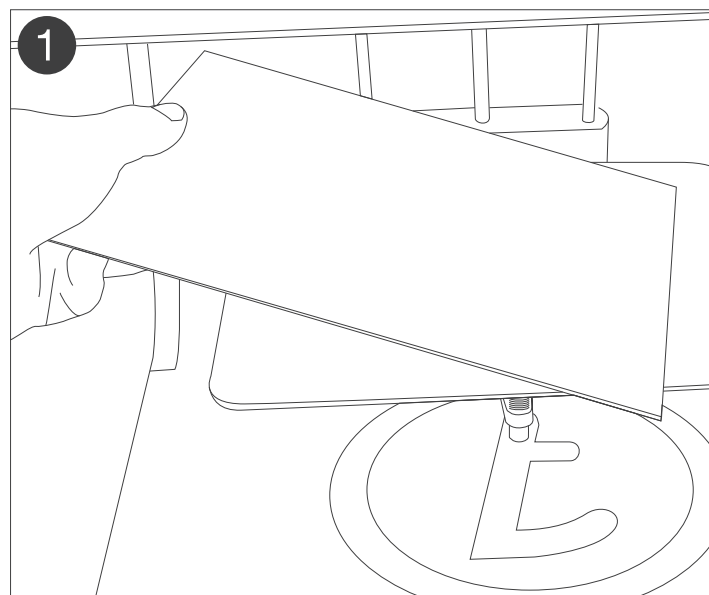
CONECTANDO LA ENERGIA A LA IMPRESORA



1 Conecte el cable de conexión eléctrica a la impresora y posteriormente el enchufe al tomacorriente.

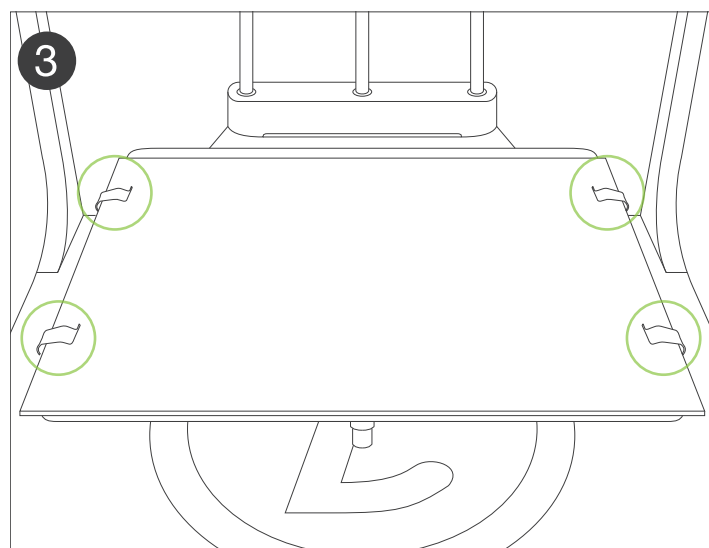
2 Prenda la impresora, moviendo el interruptor a la posición ON.

INSTALACION DE LA SUPERFICIE DE IMPRESIÓN



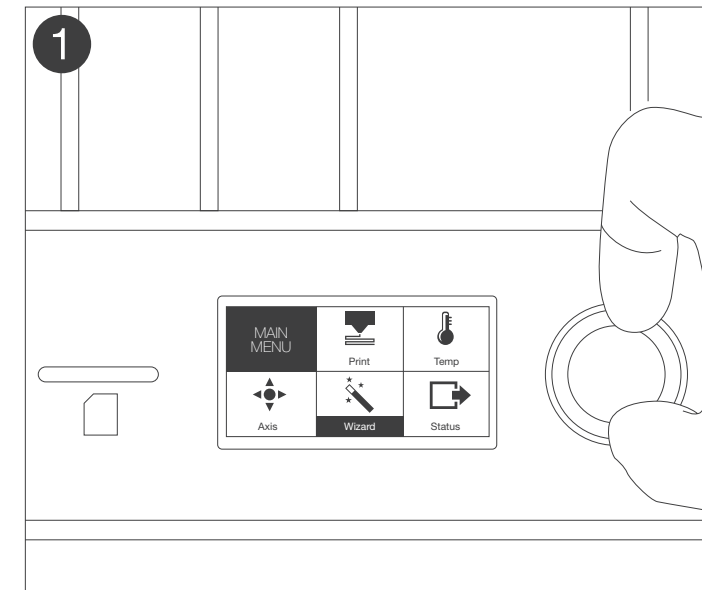
1 Coloque la plataforma de impresión dentro del marco y coloque la capa adhesiva mirando hacia arriba (Azul)

2 Coloque los sujetadores (clips) asegurando el marco de la plataforma y la plataforma de impresión.

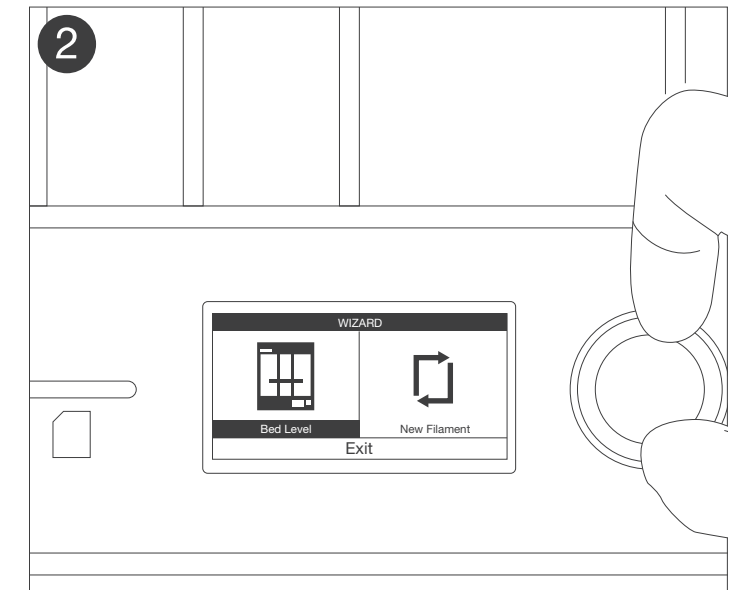


3 Repita el paso anterior hasta que los 4 sujetadores (clips) estén asegurados.

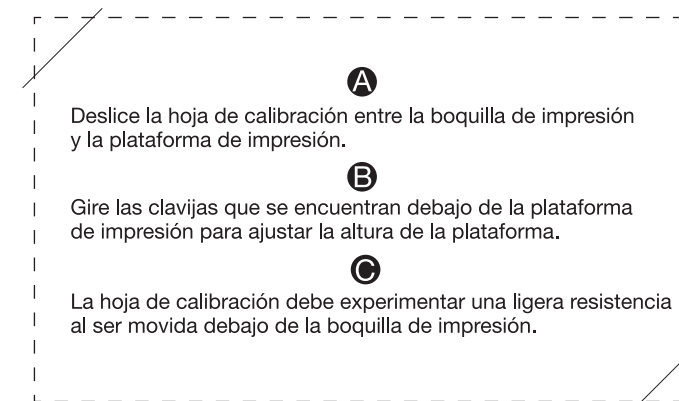
NIVELACION DE LA PLATAFORMA DE IMPRESIÓN



1 Desde el menú principal, rote la perilla de mando y seleccione la opción "Wizard" y presione la perilla de mando para iniciar.

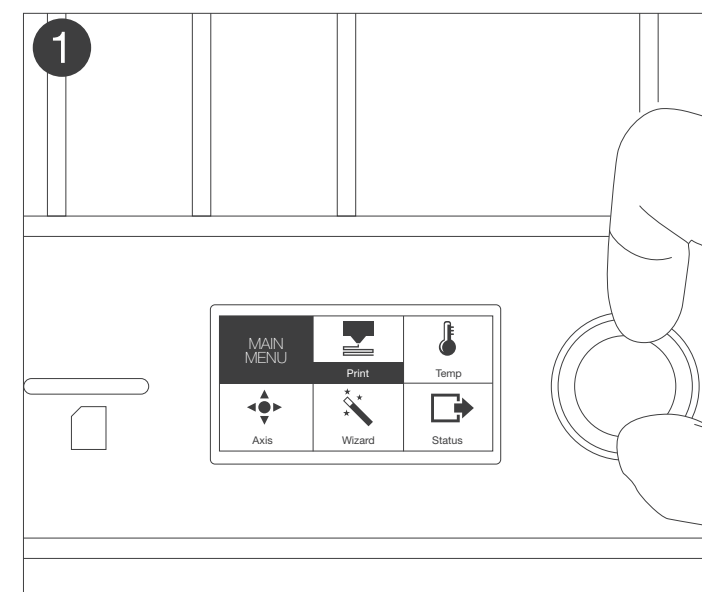


2 Seleccione la opción "Bed Level" (nivelación de plataforma de impresión) y siga las instrucciones mostradas en pantalla.

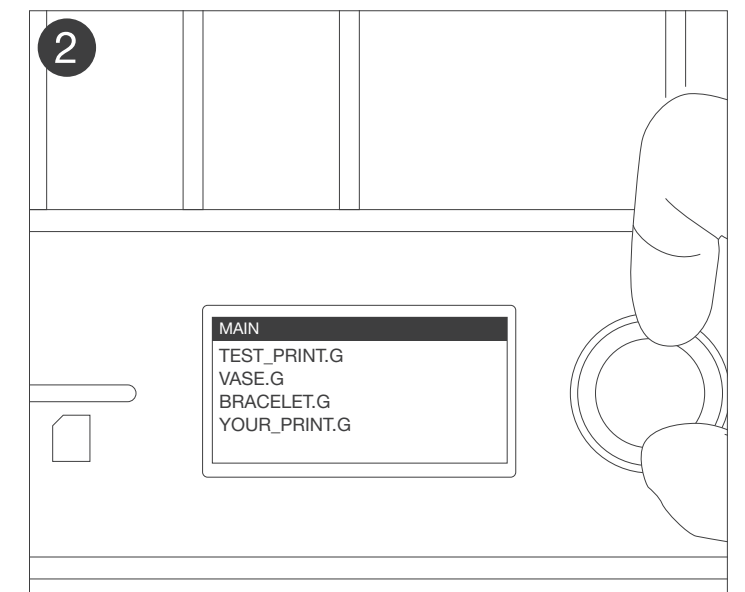


Use la hoja de calibración incluida en el paquete para asistir el proceso de calibración.

INICIACION DE LA IMPRESIÓN



1 Desde el menú principal, rote la perilla de mando y seleccione la opción "Print" (Imprimir) y presione la perilla de mando para iniciar.



2 Rote la perilla de mando hasta encontrar el nombre del archivo a imprimir. Una vez encontrado, presione la perilla de mando para iniciar la impresión.